

## 主备转换装置 MRS-10u

### 1. 产品概述

主备转换装置 MRS-10u 仅可在认证的灭火系统中使用。它安装在通往气瓶架的主管道上。功能描述气动转换装置用于固定式气体灭火系统中，作为手动切换装置，以便能够启动主钢瓶或备用（备用）钢瓶作为替代电源。两个球阀位置均通过限位开关进行电气监测。在启动主气瓶（发生火灾时）后，球阀必须转至“备用”位置。



### 2. 技术数据

名称	型号规格	订货编号	重量 kg
主备转换装置	MRS-10u	933596	1.1kg

阀门类型：带 T 型孔的三通球阀

工作介质：氩气（IG-01）、氮气（IG-100）、IG-55、IG-541、二氧化碳（CO<sub>2</sub>）/气态

工作压力：1MPa

公称直径：DN8

环境/介质温度：-20°C 至+50°C

气动接口：MRS-10 u：3 个 G1/4 内螺纹接口

认证：FM/VdS

安装方式：壁挂式安装

安装位置：压力接口（入口 B）从底部接入，限位开关位于顶部

限位开关技术参数：

型号：ZS 236-11z-M20

标准：IEC 60947-5-1

使用类别：DC-13：24V 直流/1A（与主备用开关 MRS-10、MRS-10 u 配套使用时）

触点：1 个常闭触点（NC）、1 个常开触点（NO）

电缆密封套：M20×1.5

导线截面积：0.75 平方毫米-2.5 平方毫米

防护等级：IP67

### 功能说明

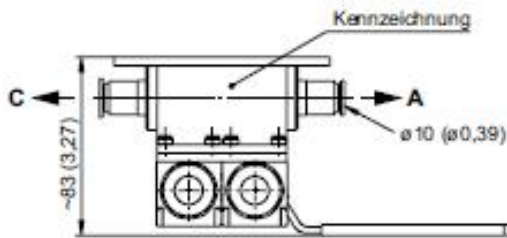
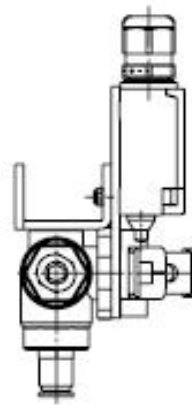
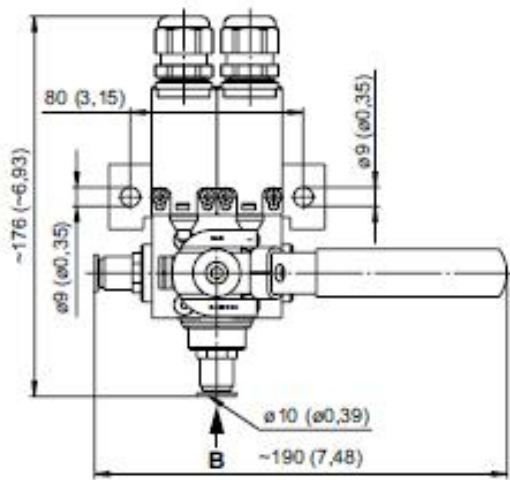
该气动控制装置用于固定式气体灭火系统，作为手动切换装置，可激活主用钢瓶组或备用（储备）钢瓶组。球阀的两个位置均通过限位开关进行电气监控。主用钢瓶组启动后（火灾情况下），必须将球阀旋转至“备用（RESERVE）”位置。

### 3. 尺寸

尺寸单位：毫米（英寸）

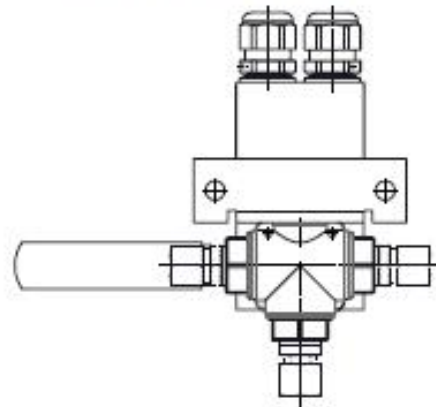


**Dimension drawing**  
Dimensions in mm (Inch)



Position of the ball valve "MAIN", as shown:  
Outlet A (MAIN) opened  
Outlet C (RESERVE) closed

Main reserve switch MRS-10 u



球阀“主用 (MAIN)”位置，如图所示：出口 A (主用) 开启，出口 C (备用) 关闭

**交付内容**

- 主备用开关 MRS-10 包含：
- 紧固支架 安装板
- 位置指示器 标识块
- K303L/T 型 DN08 球阀
- 施迈赛 (Schmersal) 品牌 ZS 236-11z-M20 型限位开关
- IQSG 1410G 型 G1/4 直型插入接头

**非交付内容**

U 型挂锁	详见说明
MRS-10、MRS-10 u 使用说明书 (英文)	部件号 920904
MRS-10、MRS-10 u 操作说明书 (英文)	部件号 4008065
用于紧固孔 (直径 9 毫米) 的安装材料 (螺丝和膨胀螺栓)	

**TDU-10 u 型（不带 PTS-10 推入式接头）额外说明：**

---

2 个 GE 10-PLR-ED A3C 型管接头

部件号 174666

---

**标准应用 U 型挂锁：**

优先选用黄铜外壳、钢质锁梁（直径<8 毫米），钢质锁梁闭合时的净高度为 27 毫米，净宽度为 25 毫米（原文“stel hackle”推测为“steel shackle”（钢质锁梁）的拼写错误，已修正）。

**带可更换锁芯的 U 型挂锁：**

（可集成到公司或消防部门的锁具系统中）钢质锁梁直径 5 毫米，闭合时的净高度为 28 毫米，净宽度为 24 毫米