

# 惰性气体灭火技术 喷嘴 RD 1/2 型与 RD 3/4 型喷嘴

## 1. 产品概述

RD 型喷嘴仅可用作空间防护喷嘴，用于固定式二氧化碳（CO<sub>2</sub>）、IG-01、IG-100、IG-55 及 IG-541 灭火系统，能在计算的淹没时间内将灭火剂在灭火区域均匀分布。

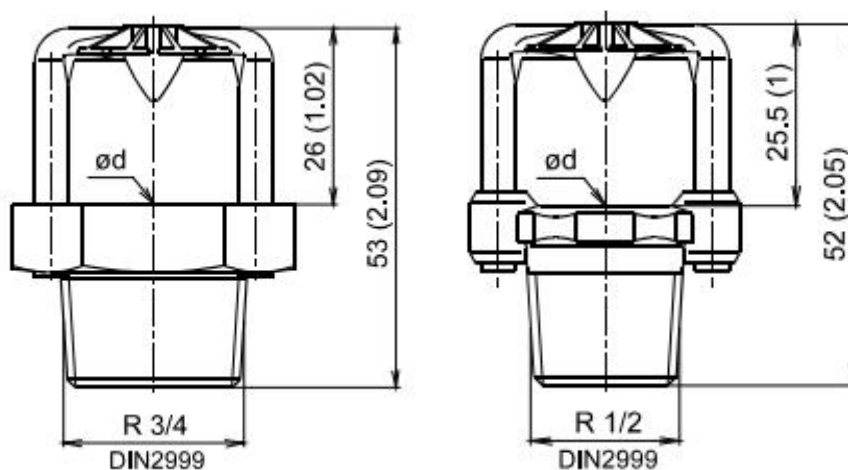


## 2. 技术数据

RD 型喷嘴型号	零件号	假想流通面积 A (平方毫米)	重量
1/2×3.0	186004	5	0.07kg (0.15 磅)
1/2×3.7	186028	8	
1/2×4.6	186041	12.5	
1/2×5.2	186053	16	
1/2×6.6	186077	25	
1/2×7.4	186089	31.5	
1/2×8.3	186107	40	
1/2×9.2	186090	50	
1/2×9.8	594840	57	
1/2×10.3	186119	63	
1/2×10.9	594838	70	
1/2×11.5	186120	80	
1/2×12.0	594826	87	
1/2×12.7	594814	100	
3/4×13.7	252621	110	0.10kg (0.22 磅)
3/4×14.6	186170	125	
3/4×15.4	252633	140	
3/4×16.4	186181	160	
3/4×17.2	252645	180	
3/4×17.9	186193	200	

项目	规格
型号	RD 1/2 型、RD 3/4 型
工作介质	二氧化碳 (CO <sub>2</sub> )、IG-01 (氩气)、IG-100 (氮气)、IG-55、IG-541
连接螺纹	符合 EN 10226 标准
工作压力	最小 10bar (145 磅/平方英寸)，最大 60bar (870 磅/平方英寸)
温度范围	-20°C 至+50°C (-4°F 至 122°F)
喷嘴本体材质	黄铜

### 3.尺寸



尺寸单位：毫米/英寸

RD 型喷嘴型号	孔径ød (毫米/英寸)
1/2×3.0	3.0 (0.12)
1/2×3.7	3.7 (0.15)
1/2×4.6	4.6 (0.18)
1/2×5.2	5.2 (0.2)
1/2×6.6	6.6 (0.26)
1/2×7.4	7.4 (0.29)
1/2×8.3	8.3 (0.33)

RD 型喷嘴型号	孔径ød (毫米/英寸)
1/2×9.2	9.2 (0.36)
1/2×9.8	9.8 (0.39)
1/2×10.3	10.3 (0.41)
1/2×10.9	10.9 (0.43)
1/2×11.5	11.5 (0.45)
1/2×12.0	12.0 (0.47)
1/2×12.7	12.7 (0.5)
3/4×13.7	13.7 (0.54)
3/4×14.6	14.6 (0.57)
3/4×15.4	15.4 (0.61)
3/4×16.4	16.4 (0.65)
3/4×17.2	17.2 (0.68)
3/4×17.9	17.9 (0.7)

连接螺纹规格	说明
DIN 2999 R1/2	RD 1/2 型喷嘴连接螺纹
DIN 2999 R3/4	RD 3/4 型喷嘴连接螺纹