

# 钢瓶支撑件

## 1. 产品概述

钢瓶支撑件适用于钢瓶架、单钢瓶系统及气动释放装置，用于支撑先导控制钢瓶及灭火剂钢瓶。

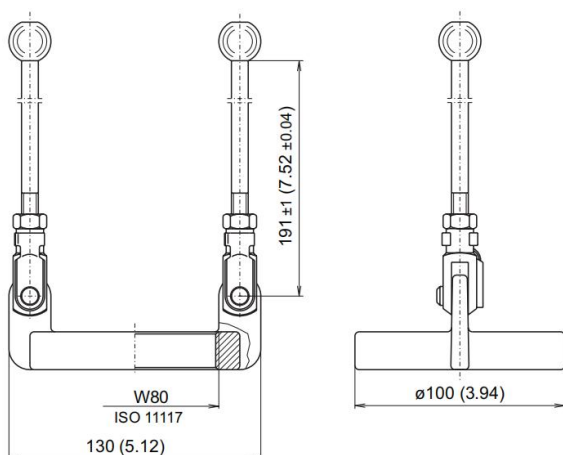
不允许在户外使用，即钢瓶支撑件不得暴露于雨水、积雪、大量粉尘等环境中。在灭火系统特定维护周期内进行目视检查，且至少每年一次。



## 2. 技术数据

名称	零件号	重量
钢瓶支撑件	931200	0.42kg (0.93 磅)

## 3. 尺寸



说明	尺寸 (毫米/英寸)
支撑件直径	ø100
符合 ISO 11117 标准的规格	W80
支撑件高度	130