

# 称重装置 WE4-L

## 1. 产品概述

WE4-L 型称重装置仅可依据《特殊灭火系统文件》使用，适用于钢瓶架、单钢瓶系统及气动释放装置，用于监测先导控制钢瓶及灭火剂钢瓶的介质泄漏情况。

不允许在户外使用，即称重装置不得暴露于雨水、积雪、大量粉尘等环境中。

需通过调整配重块位置，使称重装置在灭火剂泄漏量达到 5%-10% 时发出指示；默认调整为泄漏量 5% 时触发指示。当灭火剂发生泄漏，称重装置的配重块会向下倾斜，直接显示泄漏情况；也可通过监测装置实现灭火剂泄漏的电动指示。



## 2. 技术数据

名称	零件号	重量	认证
WE4-L 型称重装置	888803	0.93kg	FM/UL/VdS/CE

负载（钢瓶）总重量 最小 12.5kg，最大 225kg

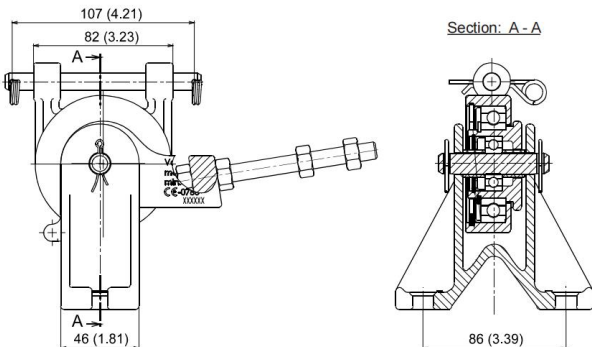
负载（灭火剂）净重 最小 3.6kg

温度范围 -20°C 至+50°C

称重装置标准：符合 EN 12094-11 标准

CE 符合性：符合欧盟《建筑产品法规》（No.305/2011）

## 3. 尺寸



装置长度	107 (4.21)
装置宽度	82 (3.23)
截面 A-A 尺寸	46 (1.81)、86 (3.39)