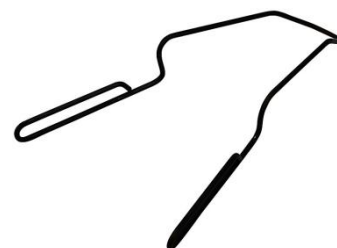


## 二氧化碳 (CO<sub>2</sub>) 高压灭火技术 组装附件

### PAE 称重装置支撑件

#### 1. 产品概述

便于先导钢瓶 (PAE) 或灭火剂钢瓶 (单钢瓶系统) 的安装与拆卸  
防止钢瓶安装/拆卸过程中称重装置误报泄漏



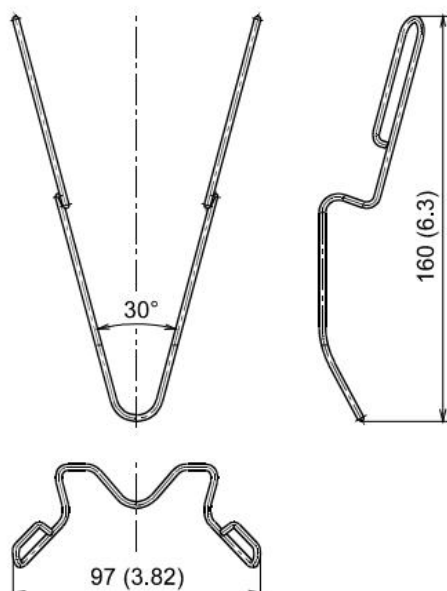
免维护

#### 2. 技术数据

名称	零件号	重量
PAE 称重装置支撑件	886350	0.02kg (0.04 磅)

材质：弹簧钢丝，符合 EN 10270 - 1 - 2.5 Z 标准

#### 3. 尺寸



尺寸 (毫米/英寸)	说明
97 (3.82)	长度
其他标注	辅助尺寸 (详见尺寸图)

#### 4. 安装示例

