

通用承载板 LCP



1. 产品概述

通用承载板 LCP 用于安装 LCP 控制元件，安装示例参见 6. 安装示例页。

2. 技术数据

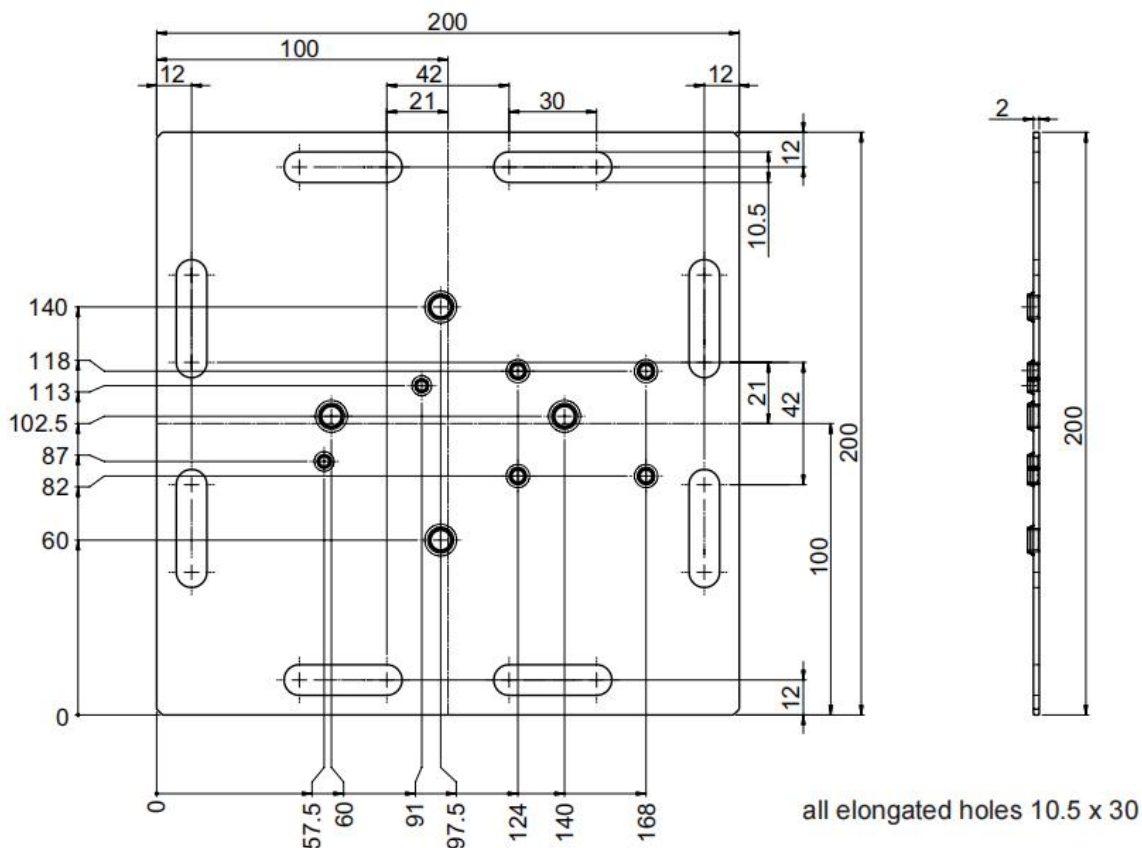
名称	零件号	重量
通用承载板 LCP	931194	0.75kg (1.65 磅)

板材：符合 DIN EN 10130 标准的 DC01 钢板

表面处理：电镀涂层，符合 ISO2081 - Fe/Zn12/A 标准

螺钉与垫圈：钢质，镀锌处理

3. 尺寸



尺寸 (毫米)	说明
200	长度 1
100	宽度 1
21、42	孔距 1
12	孔径 1
30	孔距 2
111、140、118、113	轮廓尺寸参数
214	长度 3
10	孔径 2
102.5、87、82、60	轮廓尺寸参数
10.5×30	所有长圆孔尺寸
8、5/75、144、140、189	辅助尺寸参数

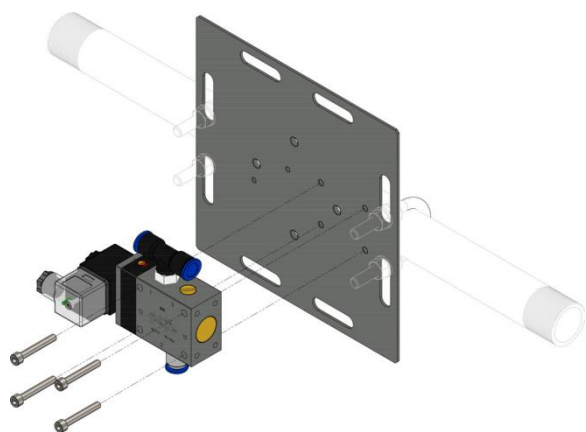
4. 交货包含内容

- 通用承载板 LCP
- 附件包（塑料袋装），包含：
 - 2 个 ISO4017 标准 M8×16 - 8.8 镀锌六角螺钉
 - 2 个 ISO7089 标准 8 - 200HV 镀锌钢垫圈
 - 2 个 ISO4762 标准 M4×40 - 8.8 镀锌圆柱头螺钉
 - 4 个 ISO4762 标准 M5×35 - 8.8 镀锌圆柱头螺钉

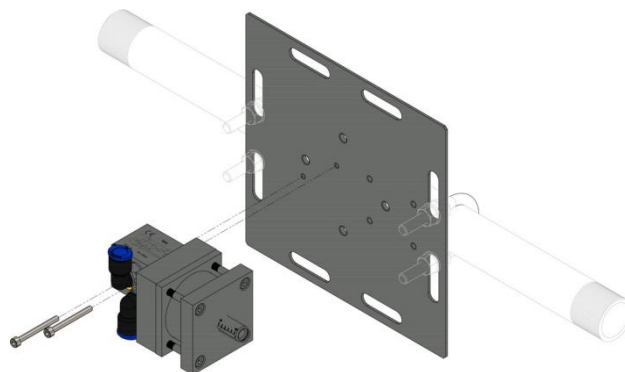
5. 交货不含内容

名称	参考文档
DN25 - 80 规格 U 型螺栓	产品说明书 211 - 210_001

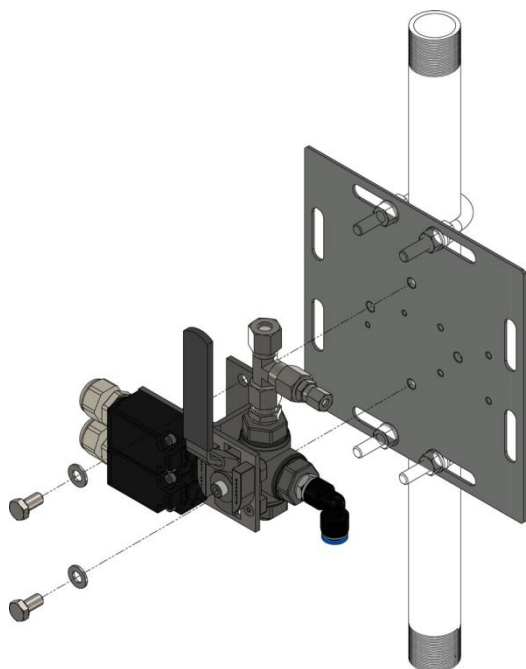
6. 安装示例



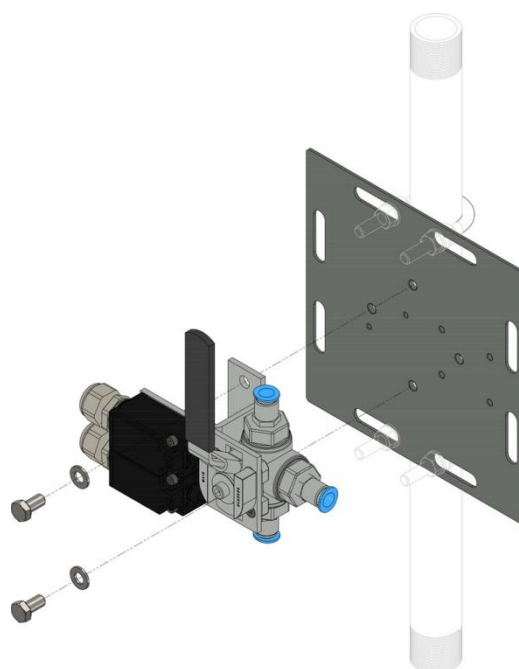
定量控制阀 QCV - 10



延时单元 TDU - 10



禁用单元 du10



主备用切换开关 MRS - 10