

低泄高封阀 SFD DN4 300

1. 产品概述

气体灭火系统中的低泄高封阀由阀体、阀芯及密封件构成，阀体采用黄铜，密封件为耐老化弹性材料；其工作原理是依靠弹力与气体压力的平衡，当系统压力高于设定值时阀芯关闭阻止泄漏，低于设定值时阀芯开启释放残余低压气体，来保障正常压力下驱动气体不泄漏，同时排出低压余气避免误启动；通常安装在驱动气体控制管路上，确保驱动系统精准工作。



2. 技术数据

名称	型号规格	订货编号	重量 kg
低泄高封阀	SFD DN4 300	912435	0.15

品牌/产地: Viking/德国

材质: 黄铜、NBR

最大工作压力: 36.5 MPa

适用介质: IG541 和 N₂ 等等

测试压力: 54.8 MPa

关闭压力: 0.2 MPa

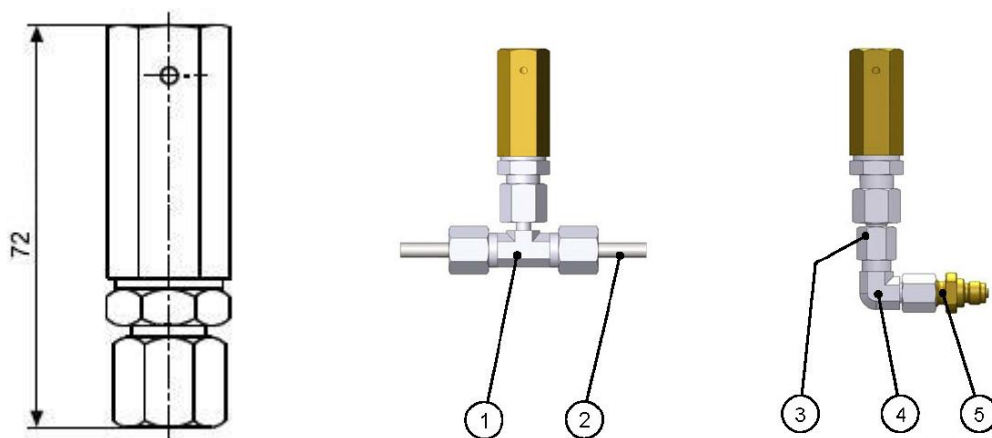
连接螺纹/卡套连接铜管: M14 x 1.5 / DN6 x 1

安装方式: 垂直安装

适用温度: -20°C~+50°C

认证: FM/UL/VdS/GB25972

3. 尺寸



- ① 活接/886406 ② 管道 6 x 1mm ③ 活接/910650 ④ L 型活接/889145 ⑤ 异径接头/887644