

选择阀 SV-RD DN65-100

1. 产品概述

选择阀主要由阀体、气动驱动机构、密封件及手动操作部件构成，主体采用不锈钢以适应高压环境和灭火剂特性；其功能是在多防护区系统中精准控制灭火剂流向，接收气动控制信号后开启对应管路，确保灭火剂定向输送至着火防护区，同时通过手动部件实现应急操作，防止药剂误送至非着火区域，保障系统高效精准灭火。该选择阀适用多种气体灭火系统。



2. 技术数据

名称	型号规格	订货编号	重量 kg	配套 PN160 带颈法兰 编号/重量 kg	配套密封垫 编号
选择阀 SV-RD 14 MPa	DN65	934826	38.9	786592/8.4	773647
	DN80	934827	42	810618/9.8	773659
	DN100	934828	73.3	888963/14.8	773684

密封垫材质：克林格西尔 C4400（无石棉、无硅胶）

品牌/产地：Viking/德国

驱动接口螺纹：G1/4"（配套密封圈/活接：928081 / 174666）

最大工作压力：14 MPa

测试压力 / 启动压力：21 MPa / 0.9 - 1 MPa

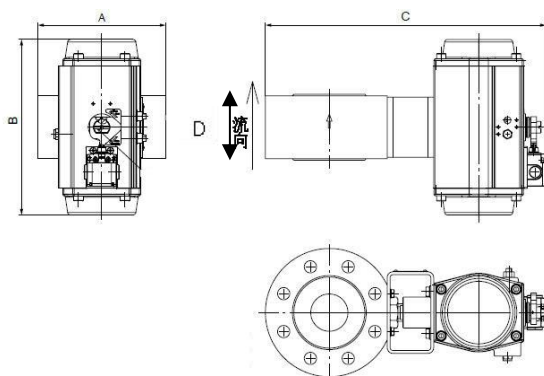
防护等级：IP66

使用年限：≥20 年

适用温度：-20°C - +55°C

认证：FM/UL/Vds/CE/GB25972

3. 尺寸



规格	A	B	C	D
DN65	220	300	485	113
DN80	230	300	494	120
DN100	258	454	565	158