

惰性气体压力表

1. 产品概述

压力表主要由压力表头、连接接口、密封组件及保护外壳构成，表头采用铜合金或不锈钢材质以保证测量精度和耐腐蚀性，外壳多为金属材质起防护作用；其功能是实时监测灭火剂气瓶内的压力值，通过表盘刻度直观展示压力状态，便于判断系统是否处于正常工作压力范围；通常安装在容器阀接口上，确保能准确反映气瓶内压力情况。



2. 技术数据

名称	压力范围/切换点 bar	容差切换点 UL bar	订货编号	重量 kg
200 bar 压力表 NC	300/180	±7.5	927612	0.15

品牌/产地: Viking/德国

公称尺寸: 50mm

工作压力: 200bar

介质: IG541, N2 等

精度等级: 1.6

防护等级: IP65

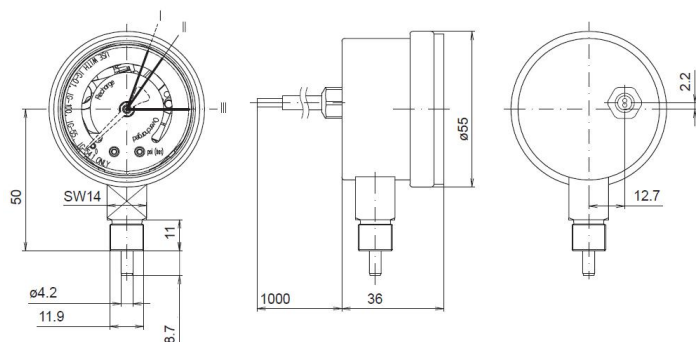
电压: 4.5-24DC / VAC

电流: 5 - 100 mA

适用温度: -20°C+55°C

认证: FM/UL

3. 尺寸



公称压力 psi (bar)	红色区域 I -II bar	绿色区域 II - III bar	标记 正常压力 (psi) bar	标记 I (psi) bar	标记 III (psi) bar
2901 (200)	160-180	180-200	2901 (200) (15°C)	2321 (160) @ (-20°C)	3626 (250) @ (55°C)