

称重装置配重块



1.配重块选择说明

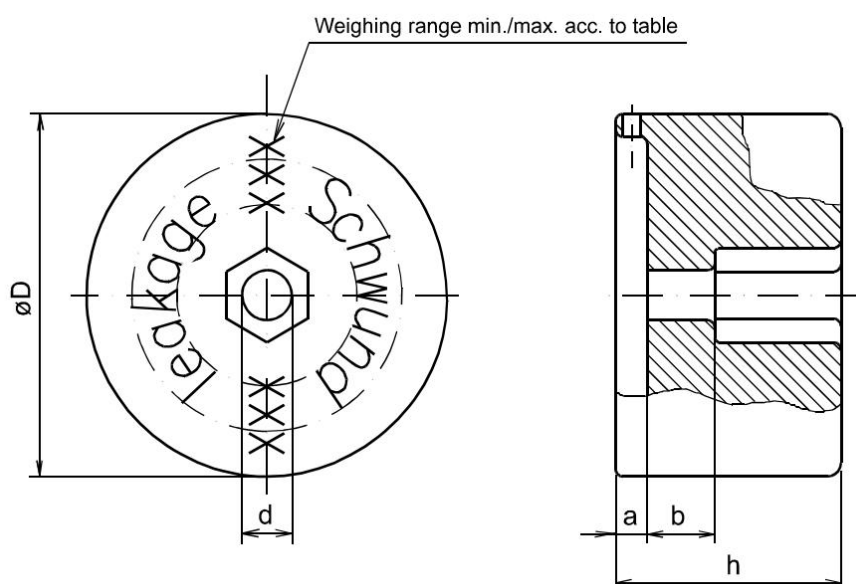
参见 WE4 型称重装置操作说明书（零件号 888807），根据称重范围（最小-最大）选择对应配重块。

2.技术数据

称重装置配重块	零件号	称重范围 (kg/磅)		称重范围① (kg/磅)
		最小	最大	最大
0.16kg	888806	12 (26.5)	14 (30.8)	-
0.22kg	812597	12 (26.5)	14 (30.8)	-
0.3kg	829528	20 (44.1)	28 (61.7)	-
1.0kg	887753	57 (125.7)	85 (187.3)	80 (176.3)
1.2kg	772280	65 (143.3)	95 (209.4)	90 (198.4)
1.6kg	769548	95 (209.5)	130 (286.6)	110 (242.5)
1.9kg	772291	110 (242.6)	155 (341.7)	125 (275.5)
2.3kg	778372	135 (297.7)	185 (407.8)	140 (308.6)

注：①考虑防护罩后的称重范围

3.尺寸





配重块重量	外径 ϕ D(毫米/英寸)	孔径 d (毫米)	尺寸 a (毫米/英寸)	尺寸 b (毫米/英寸)	高度 h (毫米/英寸)
0.16kg	50 (1.97)	M10	-	10 (0.39)	10 (0.39)
0.22kg			-	5.4 (0.21)	5.4 (0.21)
0.3kg			-	7.0 (0.28)	8.5 (0.33)
1.0kg	80 (3.15)	11 (0.43)	7 (0.28)	15 (0.59)	35 (1.38)
1.2kg					39 (1.54)
1.6kg					50 (1.97)
1.9kg					61 (2.4)
2.3kg					72 (2.83)

材质/表面处理

材质	配重块重量范围
黄铜	0.16-0.3kg
铸铁 (符合 EN 1561 标准, EN-GJL-200 牌号), 表面粉末喷涂 (RAL3000 红色)	1.0-2.3kg