

# 电动 QRV 型钢瓶释放装置支撑件

## 1. 产品概述

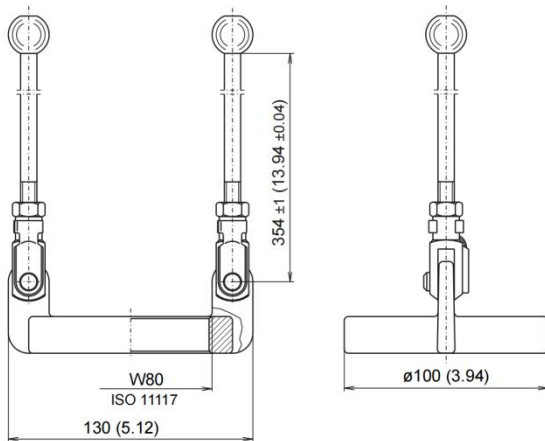
电动 QRV 型钢瓶释放装置支撑件适用于 CO<sub>2</sub>HP LCP 单钢瓶系统，用于支撑灭火剂钢瓶。在灭火系统特定维护周期内进行目视检查，且至少每年一次。不允许在户外使用，即该支撑件不得暴露于雨水、积雪、大量粉尘等环境中。



## 2. 技术数据

名称	零件号	重量
电动 QRV 型钢瓶释放装置支撑件	4000799	0.55kg (1.21 磅)

## 3. 尺寸



说明	尺寸 (毫米)
支撑件直径	ø100
符合 ISO 11117 标准的规格	W80
支撑件高度	130