

喷嘴 VN TFI

1. 产品概述

喷嘴用作 IG-541 灭火系统中的区域防护喷嘴。其作用是在喷放时间内输送灭火剂，并使灭火剂在灭火区域内均匀分布。严禁在腐蚀性环境中使用该喷嘴。

VN TFI 型喷嘴由喷嘴体和带计算孔径的孔板组成。喷嘴体由喷嘴底座和喷嘴头部构成。

系统启动时，灭火剂流经喷嘴，从喷嘴孔喷出后发生膨胀分布在防护区。



2. 技术数据

名称	型号规格	订货编号	重量 kg	孔板
喷嘴体 VN TFI	1/2"	932070 (PU = 1) / 918740 (PU = 9)	0.14	孔径由计算程序计算得出 (需单独订购)
	3/4"	932071 (PU = 1) / 918741 (PU = 9)	0.2	
	1"	932072 (PU = 1) / 918742 (PU = 9)	0.27	
	1.1/4"	932073 (PU = 1) / 918743 (PU = 4)	0.4	
	1.1/2"	932074 (PU = 1) / 918744 (PU = 4)	0.43	

品牌/产地: Viking/德国

喷头体/孔板材质: 黄铜/不锈钢

工作压力: 0.3 - 6 MPa

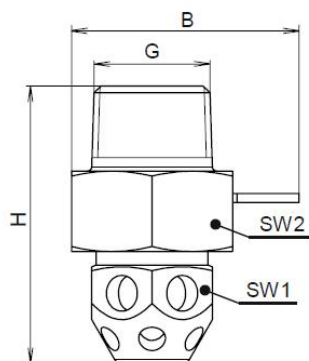
适用介质: IG541 等

适用温度: -20 °C - +50 °C

安装扭矩: 40±5Nm

认证: FM/UL/VdS/GB25972

3. 尺寸



G	H	B	SW1	SW2
1/2"	59	45	22	30
3/4"	63	51	27	36
1"	70	56	32	41
1.1/4"	78	64	41	50
1.1/2"	83	78	46	55