

选择阀 SV-RD DN25-50

1. 产品概述

选择阀主要由阀体、气动驱动机构、密封件及手动操作部件构成，主体采用不锈钢以适应高压环境和灭火剂特性；其功能是在多防护区系统中精准控制灭火剂流向，接收气动控制信号后开启对应管路，确保灭火剂定向输送至着火防护区，同时通过手动部件实现应急操作，防止药剂误送至非着火区域，保障系统高效精准灭火。该选择阀适用多种气体灭火系统。



2. 技术数据

名称	型号规格	订货编号	重量 kg
选择阀 SV-RD 14 MPa	DN25	934713	14.1
	DN40	934714	17.7
	DN50	934715	26.1

品牌/产地: Viking/德国

驱动接口螺纹: G1/4" (配套密封圈/活接: 928081 / 174666)

最大工作压力: 14 MPa

测试压力/启动压力: 21 MPa / 0.9-1 MPa

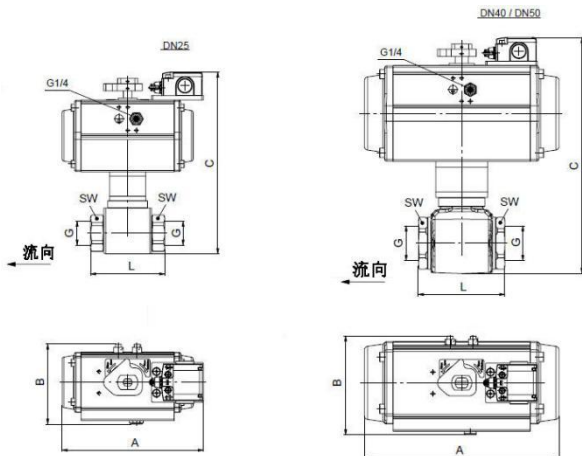
防护等级: IP66

使用年限: ≥20 年

适用温度: -20°C - +55°C

认证: FM/UL/VdS/CE/GB25972

3. 尺寸



DN	A	B	C	L	G	SW
25	196	111	252	103	G1	46
40	270	137	327	120	G1.1/2	65
50	301	142	368	140	G2	80