

# 喷嘴 VN TFI 180°

## 1. 产品概述

喷嘴用作 IG-541 灭火系统中的区域防护喷嘴。其作用是在喷放时间内输送灭火剂，并使灭火剂在灭火区域内均匀分布。严禁在腐蚀性环境中使用该喷嘴。

VN TFI 180° 型喷嘴由喷嘴体和带计算孔径的孔板组成。喷嘴体由喷嘴底座和喷嘴头部构成。该 180° 喷嘴一般靠墙或靠柱子安装。

系统启动时，灭火剂流经喷嘴，从喷嘴孔喷出后发生膨胀分布在防护区。



## 2. 技术数据

名称	型号规格	订货编号	重量 kg	孔板
喷嘴体 VN TFI 180°	1/2"	4004613 (PU = 1) / 934159 (PU = 9)	0.15	孔径由计算程序 计算得出 (需单独 订购)
	3/4"	4004614 (PU = 1) / 934160 (PU = 9)	0.20	
	1"	4004615 (PU = 1) / 934161 (PU = 9)	0.28	
	1.1/4"	4004616 (PU = 1) / 934162 (PU = 4)	0.42	
	1.1/2"	4004617 (PU = 1) / 934163 (PU = 4)	0.46	

品牌/产地: Viking/德国

喷头体/孔板材质: 黄铜/不锈钢

工作压力: 0.3 - 6 MPa

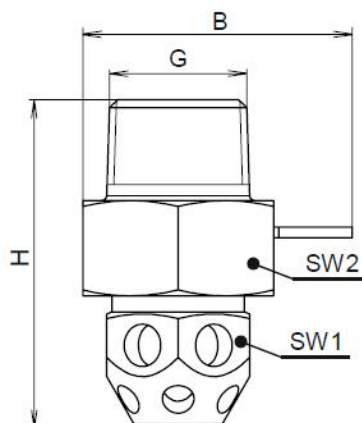
适用介质: IG541 等

认证: FM/UL/VdS/GB25972

安装扭矩: 40±5Nm

适用温度: -20 °C - +50 °C

## 3. 尺寸



G	H	B	SW1	SW2
1/2"	59	45	22	30
3/4"	63	51	27	36
1"	70	56	32	41
1.1/4"	78	64	41	50
1.1/2"	83	78	46	55