

称重装置 WE4

1. 产品概述

WE4 型称重装置仅可依据《特殊灭火系统文件》使用，适用于钢瓶架、单钢瓶系统及气动释放装置，用于监测先导控制钢瓶及灭火剂钢瓶的介质泄漏情况。

不允许在户外使用，即称重装置不得暴露于雨水、积雪、大量粉尘等环境中。

需通过调整配重块位置，使称重装置在灭火剂泄漏量达到 5%-10% 时发出指示；默认调整为泄漏量 5% 时触发指示。当灭火剂发生泄漏，称重装置的配重块会向下倾斜，直接显示泄漏情况；也可通过监测装置实现灭火剂泄漏的电动指示。

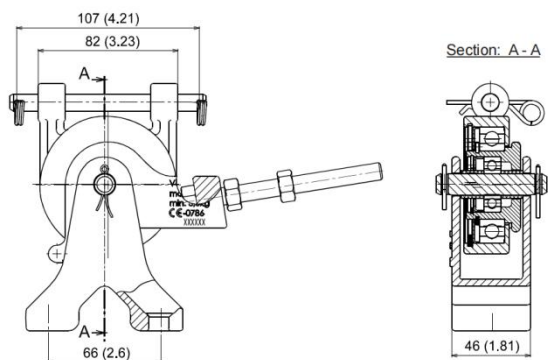


2. 技术数据

名称	零件号	重量	认证
WE4 型称重装置	888802	0.94kg	FM/UL/Vds/CE

注：此编号不含泄漏监测装置。

3. 尺寸



装置长度	107 (4.21)
装置宽度	82 (3.23)
截面 A-A 尺寸	66 (2.6) 、 46 (1.81)