

## BH-7 (614)型末端测试阀

### 1. 产品描述

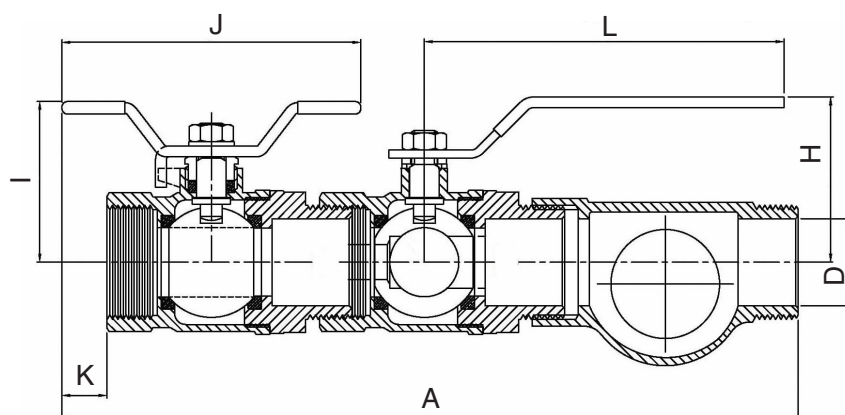
末端测试阀的作用是用来检验系统能否在开放一只喷头的最不利条件下可靠报警并正常启动。末端测试阀由两个球阀和视窗组成,阀体为黄铜。进水口为内螺纹接口,出水口为外螺纹接口。



进水口侧球阀为“开/关”两位式,阀体带水流方向指示标志。中间球阀为“开/测试”两位式,当两个阀门置于“开”位置时,相当于 DN25(或 DN32 或 DN50)球阀,当置于“测试”位置时,相当于 DN15 喷头的流量系数。在设计选用时应在进水侧配套安装水压表。

### 2. 技术数据

品牌	BAN CHANG
规格	DN25、DN32、DN50
最大工作压力	1.2MPa
型号	BH-7 (614)
认证	FM、UL
外观	黄铜本色



规格	DN25	DN32	DN50
A	261.5	275	371
D	25.4	31.8	50
H	60	60	90
L	130	130	155
I	61	64	79
J	110	110	134
K	22.5	13	13.5
重量(kg)	1.87	2.38	5.97
单位:mm			