

## C-1 型水幕喷头

### 1. 产品概述

C-1 型水幕喷头为开式喷头, 用来保护易暴露在火灾中的窗户墙和屋顶, 喷射时呈 180°扇形平面, 此喷头多应用于手动或自动的雨淋系统中。



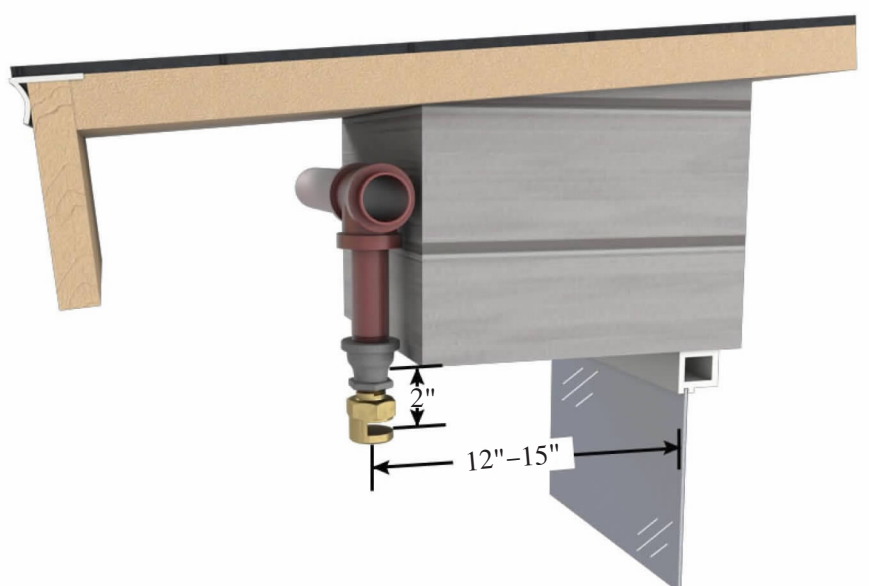
### 2. 技术数据

最小工作压力: 0.05MPa

最大工作压力: 1.2MPa

螺纹口径: 1/2"NPT(DN15) 或 3/4"NPT(DN20) 外观: 黄铜本色或镀铬

产品型号	螺纹口径	流量系数 K	总长度	产品认证
VK790	1/2"NPT(DN15)	21.6	44	CCCF、UL、FM
VK791	1/2"NPT(DN15)	30.3	44	CCCF、UL、FM
VK792	1/2"NPT(DN15)	43.2	44	CCCF、UL、FM
VK793	1/2"NPT(DN15)	62.0	44	CCCF、UL、FM
VK794	1/2"NPT(DN15)	83.6	49	CCCF、UL
VK795	3/4"NPT(DN20)	105.2	52	UL
VK796	3/4"NPT(DN20)	116.8	56	UL



C-1 型水幕喷头安装示意图