

快速响应早期抑制直立型洒水喷头 ESFR K14(K=202)

1、产品概述

ESFR K14 直立型喷头是一种早期抑制火灾易熔合金型快速响应喷头，产品型号为 VK520，该喷头具有 K=202 的流量系数和特殊设计的溅水盘，使喷头喷出大直径、高能量水滴并在其下方形成半球体状水流。这种特性使水滴在冷却由火灾早期形成的热空气的同时能穿透火焰，直接冷却燃烧体，因此该喷头对保护高货垛仓库具有特殊的优势。

VK520 喷头主要用于保护大多数覆膜封装或无膜封装的普通材料，包括纸箱包装的非发泡类塑料等货品，货品最大堆高为 9.1m，屋面板最大高度为 10.7m。也用于圆筒状包装纸制品仓库和橡胶轮胎仓库的保护。

VK520 直立型喷头热敏元件中心线离屋面板的最大距离为 330mm，最小距离为 102mm。

VK520 直立型喷头的安装比 VK500 等其他 ESFR 下垂型喷头方便，可以较好的满足喷头离屋面板的距离要求，同时对障碍物的要求也低于后者。

VK500 喷头必须遵循 NFPA、FM 和国家相关标准进行设计、安装和维护。

当发生火灾并达到动作温度时，易熔合金焊接层熔断，易熔连接组件分离，启动喷头洒水。

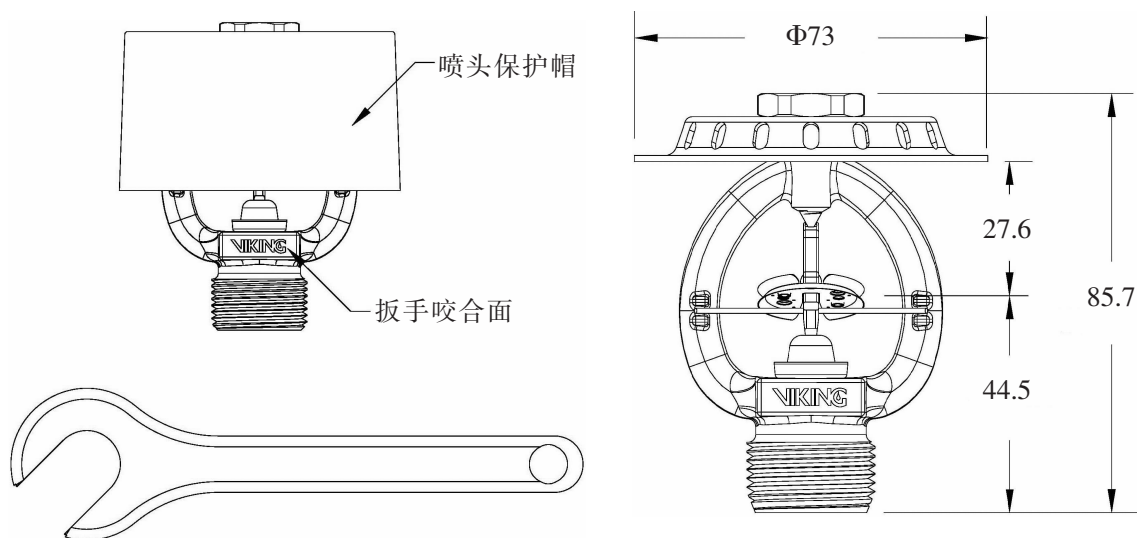


2、技术数据

产品型号	螺纹口径	安装方式	最大工作压力	流量特性系数 K	外观	产品认证
VK520	3/4"NPT (DN20)	直立型	1.2MPa	202	黄铜本色	CCCF、FM

公称动作温度：74℃、96℃

外形尺寸



专用扳手型号：05118CW/B