

标准响应/快速响应 标准覆盖面积 K=80 易熔合金隐蔽下垂型洒水喷头

1. 产品概述

标准响应/快速响应隐蔽下垂型洒水喷头是一种用于平坦吊顶内暗管系统中的小型焊接杠杆式洒水喷头。在视觉上,与吊顶齐平安装的浅轮廓盖板可以将喷头掩盖。为了符合设计要求和现场美观,喷头盖板可以有多种颜色喷涂来满足业主个性要求。

洒水喷头与装饰圈的独立设计允许先安装和测试洒水喷头,后安装保护区的吊顶。“扣压”和“旋出”的技术设计便于施工的安装,并且能满足在垂直方向的调节不超过 12.7mm 间距。而“旋出”的功能设计可以避免盖板的不正常脱落。当保护区吊顶部分区域需要更换时,可先拆除喷头盖板,待吊顶更换后重新“扣压”上盖板。如此不但可以使洒水头在拆除天花板后依然能发挥功能,并且不需要拆除喷淋。

标准响应/快速响应隐蔽式喷头的内部溅水盘和密封组件系由一热感应熔断连杆固定。保护区发生火灾时,若现场温度接近洒水头的动作温度,洒水喷头的盖板将会首先自行脱落。如温度继续上升,喷头中的热敏感熔断连杆会动作,释放出溅水盘,启动喷头洒水。



2. 技术数据

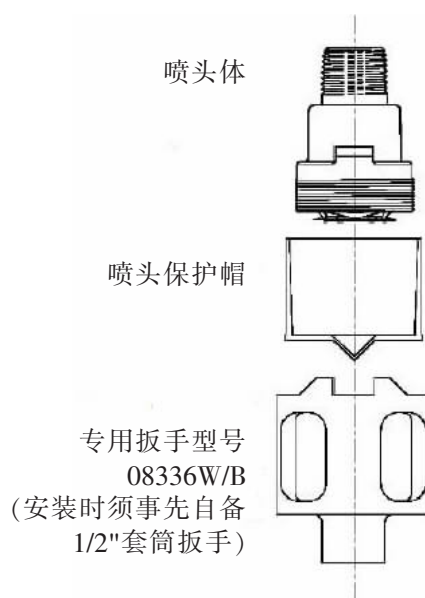
(1) 盖板外观: 拉丝铬、光亮铜、拉丝铜、古典铜、镀铬、拉丝紫铜、白色、象牙色和黑色

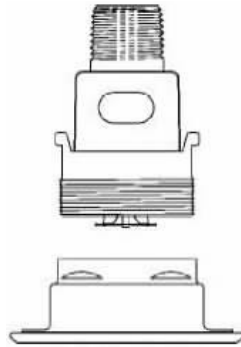
(2) 产品规格

产品型号	螺纹口径	最大工作压力	流量特性系数 K	工称动作温度	产品认证
VK404	1/2"NPT (DN15)	1.2MPa	80	74°C (57°C 盖板)	CCCF、FM、cULus

注: FM 认证为标准响应

(3) 安装示意图





VK404 喷头体和盖板的安装

