

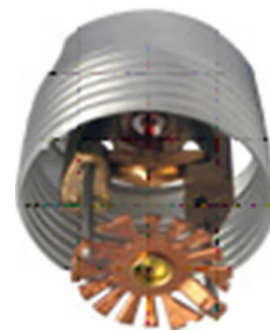
标准响应/快速响应 标准覆盖面 K=80 Φ 3mm 玻璃球隐蔽下垂型洒水喷头

1. 产品概述

标准响应/快速响应隐蔽下垂型洒水喷头是一种用于平坦吊顶内暗管系统中的 Φ 3mm 玻璃泡洒水喷头。在视觉上,与吊顶齐平安装的浅轮廓盖板可以将喷头掩盖。为了符合设计要求和现场美观,喷头盖板可以有多种颜色喷涂来满足业主个性要求。

洒水喷头与装饰圈的独立设计允许先安装和测试洒水喷头,后安装保护区的吊顶。“扣压”和“旋出”的技术设计便于施工的安装,并且能满足在垂直方向的调节不超过 12.7mm 间距。而“旋出”的功能设计可以避免盖板的不正常脱落。当保护区吊顶部分区域需要更换时,可先拆除喷头盖板,待吊顶更换后重新“扣压”上盖板。如此不但可以使洒水头在拆除天花板后依然能发挥功能,并且不需要拆除喷淋。

在火灾发生时,盖板受热,致其焊点融化,盖板脱落,溅水盘下落到工作位置。 Φ 3mm 玻璃泡中的热敏液体受热膨胀,达到公称动作温度时,最终导致玻璃泡爆裂,启动喷头洒水。



2. 技术数据

(1) 盖板外观: 拉丝铬、光亮铜、拉丝铜、古典铜、镀铬、拉丝紫铜、白色、象牙色和黑色

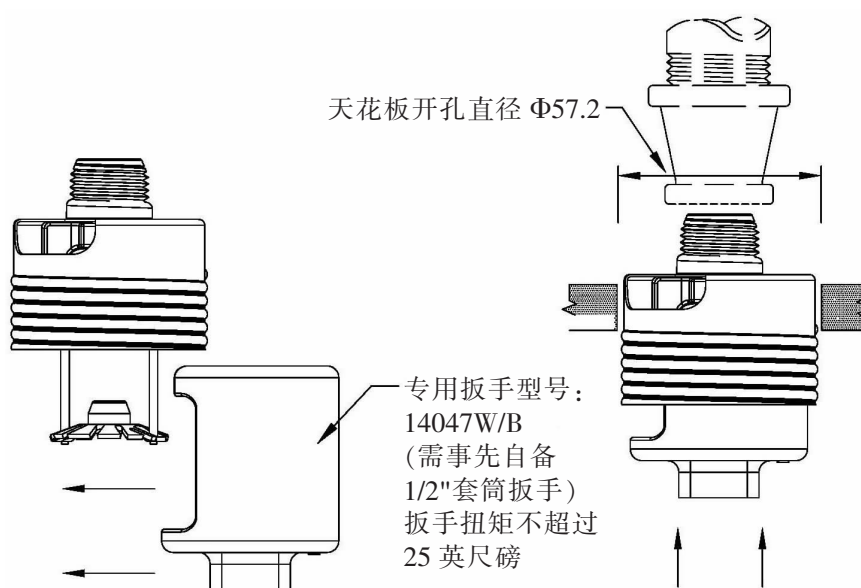
(2) 产品规格: 快速响应

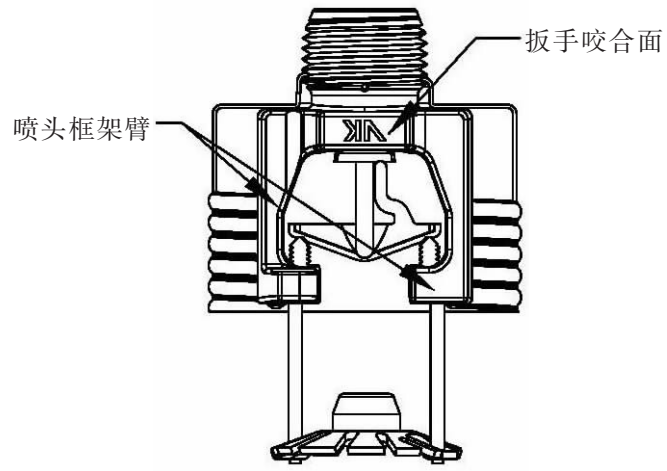
产品型号	螺纹口径	最大工作压力	流量特性系数 K	产品认证
VK462	1/2"NPT (DN15)	1.2MPa	80	CCCF、FM、cULus、VdS、LPCB

公称动作温度: 68°C(配 57°C 盖板)、93°C(配 74°C 盖板)

注: FM 认证为标准响应

(3) 安装示意图





1/2"NPT
(DN15)

